

M-Solution thermostatische wastafelmengkraan WTTM1132

M-Solution elektronische, infrarood gestuurde thermostatische wastafelmengkraan voor wandmontage (opbouw)

In installaties waar hygiëne en waterbesparing belangrijk zijn, is de WTTM1132 goed op zijn plaats. Een bijkomend voordeel is de eenvoudige installatie.

Toepassing:

Voor wasgelegenheden in:

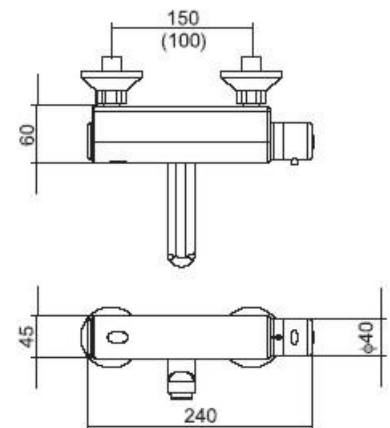
- Alle installaties waar hygiëne geëist wordt, zoals openbare sanitaire gelegenheden, sportgelegenheden, zwembaden en recreatie.

Voordelen:

- Waterbesparend
- Zeer hygiënisch door non-touch bediening
- Gemakkelijk te bedienen
- Eenvoudige installatie
- Voorzien van automatische cyclusspoeling
- Standaard instellingen zijn simpel en draadloos instelbaar
- Inclusief alle benodigde accessoires
- Batterij-uitvoering

Technische gegevens:

- Werkdruk : 50 – 800 kPa
- Capaciteit (bij 100 kPa) : 0,1 Vs
- Max warmwateraanvoertemperatuur : 70°C
- Mengkraan : thermostatisch
- Aansluitingen : 2 x ½" (h.o.h. 150 mm)
- Looptijd : 20 sec. (start-stop, 7-80 sec instelbaar)
- Automatische cyclusspoeling : ja
- Spoeltijd cyclusspoeling : 30 seconden
- Cyclysduur cyclusspoeling : 72 uur (instelbaar 12, 24 108 uur)
- Sensorbereik : 5 cm
- Magneetventiel : in kraanhuis
- Voeding : batterij (intern)



TECHNISCH DOSSIER



Omschrijving:

M-Solution elektronische, infrarood gestuurde thermostatische wastafelmengkraan voor wandmontage (opbouw). De mengkraan is voorzien van een cyclusspoeling en batterij en batterijhouder. De (onder)uitloop is 200 mm lang.

Bestelnummer: 2201095010

M-Solution programmeerset

Bestelnummer: 2207004000

Nederland:

De Melker Sanitair
De Schutterij 20
3905 PL Veenendaal

Tel.: +31 318 52 48 00
Fax: +31 318 52 50 35

info.sanitair@melker.nl
www.melker.nl

België:

De Melker Belgium n.v.
Beukenlei 50
2960 St. Job-in-'t Goor

Tel.: +32 3 636 46 50
Fax: +32 3 636 41 03

info@melker.be
www.melker.be